

## WS-EUR-D: Wi-Fi fényerőszabályzó (dimmer) kapcsoló



### Biztonsági előírás

Elektromos áramütés veszélye: elektromos eszközök nem megfelelő használata személyes sérülést vagy anyagi kárt okozhat. Ha ezen útmutató bármely pontjában nem biztos, kérjük forduljon szakértő segítségéhez.

Az eszköz burkolatát feszültség alatt eltávolítani balesetveszélyes.

**Doboz tartalma:** 1 db Wi-Fi fényerőszabályzó kapcsoló, 1 db használati útmutató, 2 db csavar

### Funkció gombok és státuszjelző fény leírása

A kapcsoló üzemkész állapotát az érintőgombok kék fénye jelzi. A kapcsoló bekapcsolt állapotát a középső érintőgomb piros fénye jelzi. Ki- és bekapcsoláshoz röviden érintse meg a középső érintőgombot. A „+” jelölésű gombbal növelhető a „-” jelölésű gombbal csökkenthető a fényerő. A fényerő szabályozására csak bekapcsolt állapotban van lehetőség.

### Technikai jellemzők

Modell:	WS-EU1-D
Funkciók:	távvezérlés, fényerő szabályzás, időzítés, hangvezérlés
Üzemi feszültség:	AC90-250V, 50/60 Hz
Névleges áramerősség:	max. 10A
Teljesítménytartomány:	400 W / pólus
Vezeték nélküli kapcsolat típusa:	IEEE 802.11 b/g/n, 2,4Ghz (Wi-Fi)
Energiafogyasztás	≤0,5W/h
Környezeti hőmérséklet tartomány:	0°C-70°C
Mechanikai élettartam:	100.000 kapcsolás
Burkolat anyaga:	edzett üveg, égésálló ABS
Méret:	86*86*37mm
Támogatott platformok:	Android/iOS

Támogatott szolgáltatások:	Amazon Alexa, Google Home, IFTTT
Minőségi tanúsítványok:	CE, RoHS, FCC
Választható színek:	fehér
Garancia:	1 év

### Figyelmeztetés

Bekötés előtt kérjük minden esetben bizonyosodjon meg, hogy az áramellátást teljesen lekapcsolta.

### Telepítés

#### Megjegyzés

- Bekötés előtt alaposan olvassa el, és értelmezze ezen használati útmutatót. Ennek elmulasztása balesetveszélyes, vagy a termék megrongálódásához vezethet.
- Bekötés előtt győződjön meg arról, hogy a termék az alkalmazáshoz szükséges feltételeknek megfelel.
- Bekötés előtt győződjön meg, hogy az áramellátást teljesen lekapcsolta.
- Az eszköz működtetéséhez nullás vezeték szükséges. Bizonyosodjon meg arról, hogy a bekötési ponton a nullás vezeték elérhető. Amennyiben nem elérhető, a bekötéshez kérjen szakképzett segítséget.
- A tájékoztatóban jelzett vezetékek színe tájékoztató jellegű, azok a valóságban eltérőek lehetnek.
- Telepítés előtt győződjön meg a stabil Wi-Fi kapcsolatról.
- Telepítés során győződjön meg a vezetékek megfelelő, feszes csatlakoztatásáról.

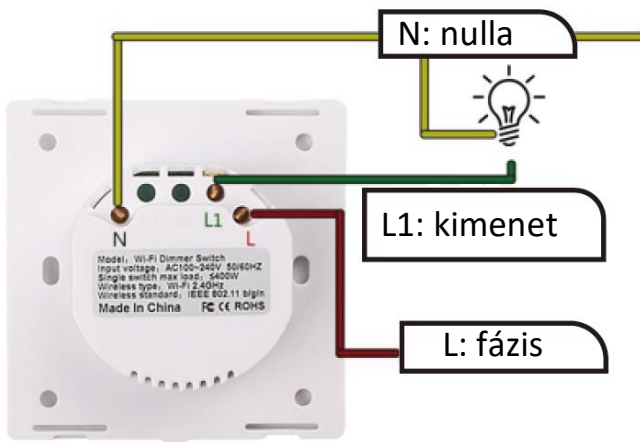
- Ha bekötéssel kapcsolatban nincs tapasztalata, kérjük forduljon szakképzett segítséghez.
- Bekötés után győződjön meg arról, hogy a termék a használati útmutatóban leírtak szerint megfelelően működik.

### 1. lépés

- Kapcsolja ki az áramkör áramellátását, és erre szolgáló eszközzel tesztelje az áramellátás kikapcsolt állapotát.

### 2. lépés

- Tegye elérhetővé a használni kívánt szerelvénydobozban található vezetékeket.
- Kapcsolja fel az áramkör áramellátását, és azonosítsa a fázis és nulla vezetékeket erre a célra szolgáló eszközzel.
- Kapcsolja ki az áramkör áramellátását, és erre szolgáló eszközzel tesztelje az áramellátás kikapcsolt állapotát.
- Távolítsa el a szerelvénydobozban használt eszközt, és jelölje fel a vezetékekre azok típusát (fázis, nulla).
- Az új kapcsoló csatlakoztatásához használja az X. ábrán található bekötési diagramot.



### 3. lépés

- Pattintsa le a kapcsoló előlapját, hogy hozzáférjen a rögzítési pontokhoz (ajánlott eszköz: lapos fejű csavarhúzó).
- A csavarok segítségével feszesen rögzítse a falfelülethez a kapcsolót. Amennyiben az eszközhöz mellékelt csavarokkal a rögzítés nem lehetséges, kérjük forduljon szakképzett segítséghez.
- Pattintsa vissza a kapcsoló előlapját.

### 4. lépés:

- Kapcsolja fel az áramkör áramellátását és aktiválja a kapcsolókat a középső érintőgomb segítségével.

### Eszköz csatlakoztatása

**1. lépés:** Töltse le az az-smart alkalmazást a Google Play/ App Store áruházakból vagy az alábbi QR kód beolvasásával.



**2. lépés:** Regisztráció vagy belépés

- Válassza ki a „Register” opciót új fiók létrehozásához. Adja meg email címét, hogy az ellenőrző kódot megkapja. Ezután állítson be jelszót a „Set Password” opció kiválasztásával
- Már meglévő fiók esetén jelentkezzen be a „Log in” opció kiválasztásával.

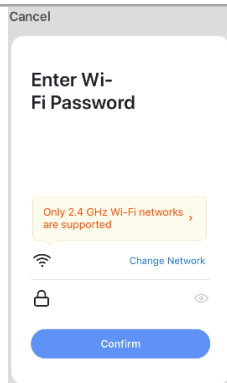
**3. lépés:** Eszköz összehangolása az alkalmazással

- Ellenőrizze, hogy a kapcsoló elektromos áram alatt van.
- Ellenőrizze, hogy a telefon/tablet sikeresen csatlakozott a Wi-Fi hálózathoz és van internetkapcsolat.  
*Megjegyzés: a kapcsoló csak 2.4GHz hálózatot támogat. Ha az Ön eszköze 5G hálózathoz csatlakozott, kérjük csatlakozzon le a hálózatról és váltson 2,4 GHz hálózatra.*
- A kapcsolón tartson lenyomva a „-” gombot 20 másodpercig, amíg a „+” gomb zölden villogni kezd.
- Az alkalmazásban nyomja meg a „+” jelet (képernyő jobb felső sarka) és válassza ki a Wi-Fi kapcsolót (Switch Wi-Fi)

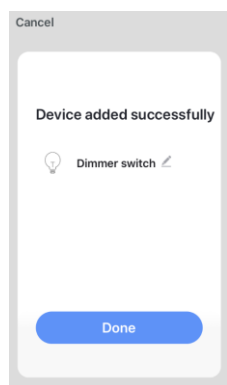


Switch  
(Wi-Fi)

- Csatlakozzon a Wi-Fi hálózathoz. Fontos, hogy a két eszköz ugyanahhoz a hálózathoz csatlakozzon. A „Confirm” kiválasztásával az eszköz keresése elindul.



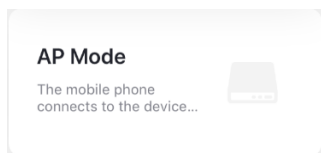
- A sikeres párosítás után nyomja meg a „Done” opciót.



### AP mód

Ha az alapértelmezett móddal nem sikeres a csatlakozás, kérjük próbálja meg AP móddal.

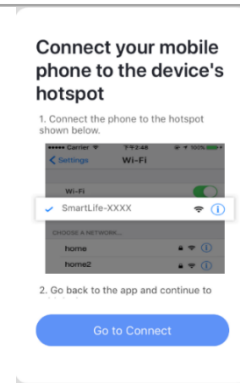
- A Wi-Fi kapcsoló kiválasztása után nyomja meg az egyéb csatlakozási módot (Other mode), majd válassza ki az „AP mode” opciót.



- A kapcsolón tartsa lenyomva a gombot 20 másodpercig – ekkor látni fogja a piros indikátort gyorsan villogni. Ezután ismét tartsa 20 másodpercig lenyomva a gombot, amíg az indikátor lassan villogni kezd.
- Válassza ki a „Confirm indicator slowly blink” opciót.

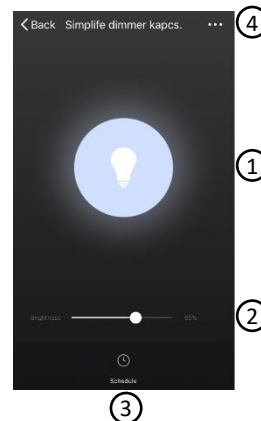
Confirm indicator slowly blink

- Csatlakozzon a Wi-Fi hálózathoz. Fontos, hogy a két eszköz ugyanahhoz a hálózathoz csatlakozzon.
- Nyissa meg a WLAN beállítást és csatlakozzon a „SmartLife-xxxx”-hez.



- Térjen vissza az applikációhoz és várja meg, amíg a csatlakozás befejeződik.

### Eszköz kezelése az applikációban



- 1; kapcsoló fel/lekapcsolása
- 2; fényerő szabályzás beállítása
- 3; időzítés beállítása
- 4; egyéb beállítások