

Kérjük használat előtt olvassa el a használati utasítást

## SOS gomb ZX-SOS

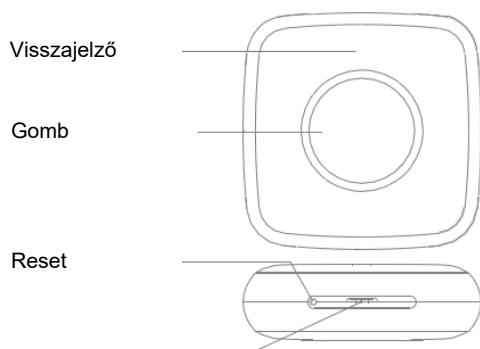
### Alkalmazás elérhetősége



Szkennelje be a QR-kódot az az-smart alkalmazás letöltéséhez, vagy kereshet a "az-smart" kulcsszóra is az App Store-ban vagy a Googleplay-ben az App letöltéséhez.

### Termék megnevezés

Beépített vezeték nélküli modul, a gomb megnyomásával jelet küld a hálózati állomásnak, hogy megvalósítsa a riasztási és távvezérlési funkciót.



### Technikai jellemzők

Elem	CR2032
Működési hőmérséklet	-20C-60C
Működési páratartalom	less than 95%RH
Teljesítmény	10dBm
Áramerősség	Peak value 45mA, average 2mA
Működési távolság	100m+(open space)
Vezeték nélküli kapcsolat	ZigBee 2.4Ghz

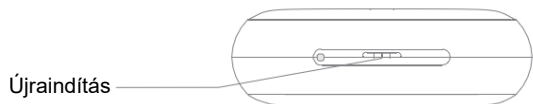
Csomag tartalma:	
Szenzor	×1
Használati utasítás	×1
Tű	×1

A mobil készülék csatlakozott a 2.4GHz -es Wi-Fi hálózathoz  
Győződjön meg arról, hogy a mobil készülék és az okos átjáró ugyanazon a Wi-Fi hálózathoz kapcsolódott.



## Hálózati beállítás

- Helyezze be az akkumulátort, győződjön meg róla, hogy a mobiltelefon csatlakozik a 2,4 GHz-es Wi-fi hálózathoz, és a ZigBee átjárót sikeresen hozzáadta az alkalmazáshoz.
- Nyissa meg az az-smart alkalmazást, kattintson az "aleszköz hozzáadása" gombra az "okos átjáró" képernyőn.
- Helyezze be a tűt a visszaállításhoz több mint 5s-ig, amíg a kijelző villog. Ezután kattintson a "LED már villog" gombra a párosításhoz.
- A sikeres hozzáadás után megtalálja az eszközt a "my home" képernyőn



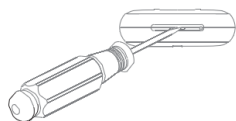
Felhívjuk figyelmét:

Ha új akkumulátort kell cserélni, kérjük, először távolítsa el az akkumulátort és a ravaszt többször (több mint 15 alkalommal), majd helyezze be az új akkumulátort, miután a készülék teljesen lemerült.

Az akkumulátor cseréjének módja:

Használjon lapos fejű csavarhúzózt, majd óvatosan húzza ki.

(Megjegyzés: ne sértse meg a készülék fedelét)



## Electronic Information Products Toxic And Hazardous Substances Declaration

Part name	Toxic or harmful substances or elements				
	Lead Pb	Mercury Hg	Cadmium Cd	Hexavalent chromium Cr (VI)	Polybrominated biphenyl PBB
PCB board	○	○	○	○	○
Housing	○	○	○	○	○
Cable	○	○	○	○	○

○: Indicates that the content of this toxic and hazardous substance in all homogeneous materials of this part is below the maximum limit specified in SJ/T1163-2006 Requirements for Concentration Limits for Certain Hazardous Substances in Electronic Information Products;

X: Indicates that the toxic or hazardous substance contained in at least one of the homogeneous materials of the part exceeds the maximum limit specified in the SJ/T1163-2006 standard.



The figures in this label indicate that the product has an environmental protection use period of 10 years under conditions of normal use, and some parts may also have an environmentally friendly use period mark. The environmental protection use period is based on the number indicated by the mark.